



# SU DE STERO

## APPAREIL SOUS-COMPTOIR CHAUD ET FROID



### CARACTÉRISTIQUES DE SÉRIE

- Débit de 31 paniers à l'heure – SUH
- Débit de 33 paniers à l'heure – SUL
- Consommation d'eau de 0,78 gal US par panier (2,95 L)
- Appareils livrables pour assainissement à l'eau chaude ou par des produits chimiques
- Indicateurs d'alertes de bas niveau de produits chimiques
- Un surchauffeur capable d'élever la température de 70°F (39°C) est intégré aux appareils SUH
- L'assurance rinçage garantit un rinçage final à 180°F (82°C)
- Doseurs de produits chimiques à auto-amorçage
- Notifications d'erreurs
- Afficheur numérique cycle/température
- Gicleurs de lavage et de rinçage supérieurs et inférieurs interchangeables
- Vidange par pompage
- Rinçage par pompage
- Ouverture de porte de 17 po (432 mm)
- Remplissage automatique de la cuve
- Doseurs de produits chimiques intégrés de série

### OPTIONS & ACCESSOIRES

- Cordons d'alimentation électrique
- Trousse de refroidissement des eaux de vidange
- Base de support de 6 po (152 mm)
- Base de support de 17 po (432 mm)

CARACTÉRISTIQUES NOMINALES	SUH Assaini à l'eau chaude	SUL Assaini par des produits chimiques
Nombre de paniers à l'heure	31	33
Durée du cycle – En secondes	116	109
Chauffage de la cuve	1,8 kW	1,8 kW
Surchauffeur électrique	4,9 kW	S.O.
Consommation d'eau par panier – Gal US (L)	0,78 (2,95)	0,89 (3,4)
Débit de pointe de la vidange – Gal US/min (L/min)	4,0 (15,1)	4,0 (15,1)
Température minimale requise – Eau d'alimentation	110°F (43°C)	120°F (49°C)

# SU DE STERO APPAREIL SOUS-COMPTOIR CHAUD ET FROID



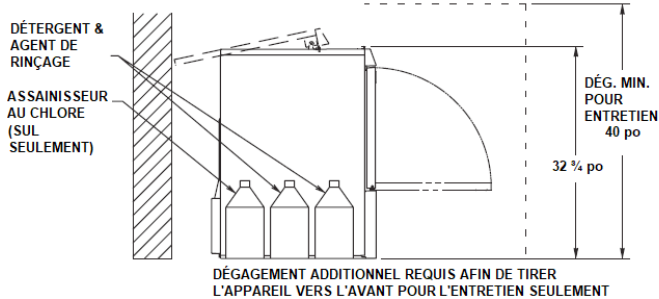
## AVIS

La pression dynamique recommandée au lave-vaisselle est de 15-65 PSIG (103-448 kPa). Si les pressions excèdent 65 PSIG (448 kPa), il faut faire installer un régulateur de pression sur la conduite d'eau qui alimente l'appareil (par des tiers).

Un manomètre n'est pas requis sur les appareils à rinçage pompé.

Important : les contenants de produits chimiques ne doivent pas être posés à une hauteur de plus de 10 po (254 mm) au-dessus du sol fini. S'il faut placer les contenants de produits chimiques dans un placard adjacent à l'appareil, un orifice d'un diamètre de 1/2 po doit être percé dans le placard pour passer les tubes des doseurs de produits.

Pour que l'appareil fonctionne correctement, n'utiliser que de l'hypochlorite de sodium (eau de Javel) d'une teneur de 6% ou 8,4% comme assainisseur (SUL seulement).



## NOTES :

1. Toutes les hauteurs à partir du sol fini peuvent être augmentées de 1 po (25 mm)
2. De l'air humide s'échappe par la porte. N'utilisez que des matériaux résistants à l'humidité sur les côtés et le dessus adjacents à la machine.
3. Il n'est pas recommandé d'installer une hotte d'aspiration au-dessus d'un appareil sous-comptoir car il ne s'y échappe pas de vapeurs excessives

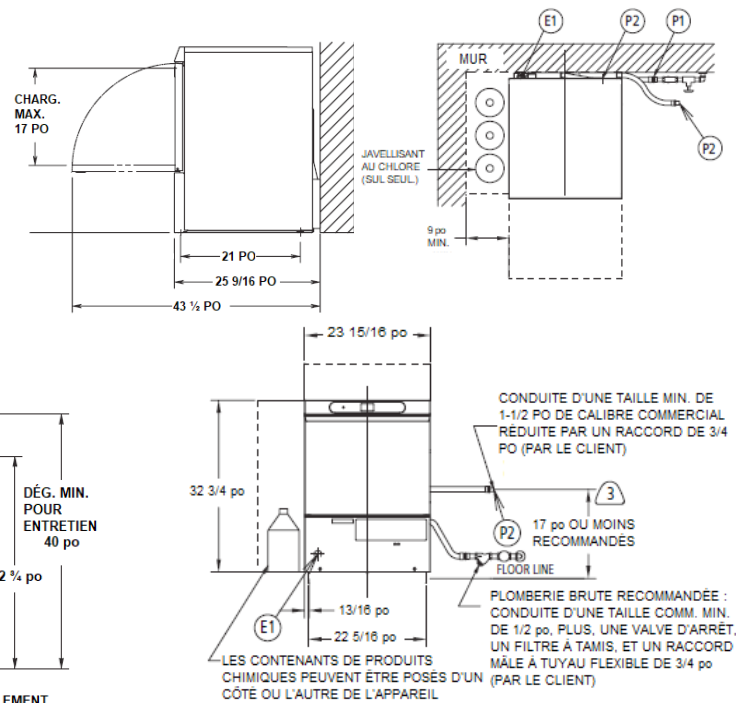
## NOTES POUR LA PLOMBERIE :

1. Un antibélier (conforme à la norme ASSE-1010 ou similaire) doit être installé (par des tiers) sur la conduite d'arrivée d'eau commune au point de raccordement de la machine.
2. Pour obtenir de meilleurs résultats, la dureté de l'eau recommandée est de 3 gr/gal US (51,4 ppm).
3. Si le boyau de vidange doit être monté en boucle au-dessus d'un évier, sa hauteur ne doit pas excéder 38 po ASF (965 mm).

## ⚠️ AVERTISSEMENT

Les connexions électriques et de mise à la terre doivent être conformes aux parties applicables du Code national électrique et/ou aux autres codes électriques locaux.

Les raccordements de plomberie doivent être conformes aux codes sanitaire, de sécurité et de plomberie applicables. Les agencements de systèmes de vidange et de remplissage varient beaucoup; certaines façons de faire sont illustrées dans ces croquis.



REMARQUE : Certains matériaux tels que le métal argenté, l'aluminium et l'étain sont attaqués par l'hypochlorite de sodium (eau de Javel) lorsque le lave-vaisselle est en mode d'assainissement par des produits chimiques. Pour obtenir de meilleurs résultats, la dureté de l'eau doit être ramenée à 3 gr. gal/US (51 ppm) OU MOINS.

## INFORMATION SUR LES CONNEXIONS (ASF = AU-DESSUS DU SOL FINI)

### LÉGENDE

- E1. CONNEXION ÉLECTRIQUE: ORIFICE DE 1-3/8 po (35 mm) POUR CONDUIT COMMERCIAL DE 1 po (25,4 mm), À 4-5/8 PO ASF (117 mm).
- P2. LE SEUL RACCORDÉMENT POUR LE REMPLISSAGE ET LE RINÇAGE : L'APPAREIL EST LIVRÉ AVEC UN TUYAU FLEXIBLE D'UNE LONGUEUR DE 6 PI (1,8 m) À RACCORDER AVEC UN EMBOUT FEMELLE DE 3/4 PO (19 mm).
- P3. RACCORD DE VIDANGE : RACCORD CANNELÉ DE 5/8 PO (16 mm) POUR LE TUYAU FLEXIBLE D'UNE LONGUEUR DE 6 PI (1,8 m) LIVRÉ AVEC L'APPAREIL.

## ⚠️ AVERTISSEMENT

Ne pas prémélanger d'autres produits chimiques avec de l'hypochlorite de sodium (eau de javel). Ce mélange pourrait causer la formation d'un gaz dangereux (SUL seulement).

MODÈLE	VOLTS/HERTZ/PHASE	INTENSITÉ. NOM. (A)	INTENSITÉ. MIN. DU COND. ÉLECTRIQUE (A)	INT. MAX. DU DISPOSITIF DE PROT. (A)
SUH	120/208-240(3F)/60/1*	30,5	40	40
SUL	120/60/1	15,4	20	20

POIDS À L'EXPÉDITION		
MODÈLE	POIDS NET	POIDS EMBARQUÉ
SUH	150 lb (68 kg)	170 lb (77 kg)
SUL	150 lb (68 kg)	170 lb (77 kg)

REMARQUE : POUR FAIRE LES CONNEXIONS ÉLECTRIQUES, N'UTILISER QUE DU FIL DE CUIVRE D'UN CALIBRE NOMINAL MINIMAL DE 90°C.

\* CE SYSTÈME EXIGE TROIS CÂBLES D'ALIMENTATION DONT UN CÂBLE D'ADMISSION NEUTRE; UN QUATRIÈME FIL DOIT ÊTRE AJOUTÉ POUR LA MISE À LA TERRE DE L'APPAREIL. UN CORDON D'ALIMENTATION EST LIVRABLE AVEC TOUS LES APPAREILS.

**DIMENSIONS HORS TOUT :**  
( hauteur, largeur, profondeur )  
32-3/4 x 24-15/16 x 25-9/16 po  
(832 x 633 x 649 mm)

La politique de Stero étant l'amélioration continue de ses produits, les caractéristiques peuvent être modifiées sans préavis.